



Norma Nacional de Caracterización de Hospitales de Segundo Nivel

PARTE II:

Características Básicas de los Recursos Humanos, Equipos e Insumos de los Organos de Dirección, Asesoramiento y Control

CAPÍTULO IV:

Caracterización General del Hospital de Segundo Nivel

INDICE DE CONTENIDO

Abreviaturas	75
PARTE II: Características Básicas de los Recursos Humanos, Equipos e Insumos de los Órganos de Dirección, Asesoramiento y Control	
1. Estructura Organica del Hospital de Segundo Nivel	77
1.1. Departamento Médico Asistencial	78
1.2. Departamento Administrativo	78
2. Estructura Funcional del Hospital de Segundo Nivel	80
2.1. Organos para el funcionamiento del Hospital de Segundo Nivel	80
2.1.1. Organo de Dirección	81
2.1.2. Organo de Control	82
2.1.3. Organo de Asesoramiento	82
2.1.4. Organo de Apoyo	83
2.1.5. Organo en Linea	84
2.1.6. Unidad Especial en Salud Pública	84
3. Recursos humanos de los órganos de Dirección, Asesoramiento	87
A. Recursos Humanos del Órgano de Dirección	
Director del Hospital	87
B. Recursos Humanos de la Unidad de Epidemiologia	
Epidemiólogo (a)	93
C. Recursos Humanos del Órgano de Control	97
AUDITOR EXTERNO	99
ASESOR JURIDICO	99
4. Distribución Espacial y Funcional de las Unidades y Servicios por Áreas Hospitalarias	99
4.1. Servicios	100
4.1.1. Servicios Básicos	100
4.1.2. Características físicas y funcionales de las instalaciones	100
4.1.3. Distribución espacial y funcional de las Áreas hospitalarias	100
4.1.4. Diagrama Funcional	101
4.1.5. Programa Funcional	101
ANEXOS	105
BIBLIOGRAFÍA	107

Abreviaturas

BQ	Bloque Quirúrgico
CONE	Cuidados Obstétricos y Neonatales de Emergencia
DILOS	Directorio Local de Salud
IBNORCA	Instituto Boliviano de Normalización y Calidad
IBTEN	Instituto Boliviano de Ciencias y Tecnología Nuclear
LINAME	Lista Nacional de Medicamentos Esenciales. 2011- 2013
MC	Manual de Cargos
MOF	Manual de Organización y Funciones
MPP	Manual de Procesos de Planificación
MSyD	Ministerio de Salud y Deportes
ONG	Organización No Gubernamentales
PAI	Programa Ampliado de Inmunizaciones
PIOCs	Pueblos Indígenas Originarios Campesinos
POT	Programación Operativa Técnica
RBC	Realimentación Basada en la Comunidad
SAFCI	Salud Familiar Comunitaria Intercultural
SALMI	Sistema de Administración y Logística de Medicamentos e Insumos
SAP	Sistema de Administración de personal
SEDES	Servicios Departamentales de Salud
SICE	Sistema de Información Clínico Estadístico
SIMODEGE	Sistema de Monitoreo de la Gestión Hospitalaria
SNIS	Sistema Nacional de Información en Salud
SNUS	Sistema Nacional Único de Suministros
SPAM	Seguro Público del Adulto Mayor
SUMI	Seguro Universal Materno Infantil

Capítulo IV

Caracterización General del Hospital de Segundo Nivel

Una vez descrito el Marco Funcional y el alcance de la Cartera de Servicios el cual se detalla en la caracterización específica de las unidades o servicios de especialidades del Hospital de Segundo Nivel de atención, el presente capítulo aborda la Caracterización General de los tres grandes ámbitos competenciales del médico asistencial, técnico y administrativo, considerando la correspondencia o correlación del ordenamiento estructural con el organizativo.

DEFINICION DEL HOSPITAL DE SEGUNDO NIVEL DE ATENCIÓN

Son establecimientos que cuentan con una mayor capacidad resolutive, oferta los servicios de las especialidades de Medicina Interna, Ginecología y Obstetricia, Cirugía General, Pediatría, Anestesiología y Odontología y otras especialidades de acuerdo al perfil epidemiológico local en concordancia con el SEDES; cuenta con unidades de apoyo al diagnóstico y tratamiento; cuyos recursos humanos, equipamiento, medicamentos, insumos, estructura física, medios de transporte y comunicación le permiten ofertar servicios de manera ininterrumpida las 24 horas del día durante los 365 días del año y se constituyen en los establecimientos de referencia del primer nivel de atención, en el ámbito de su Red Funcional de Servicios de Salud.

1. Estructura Organica del Hospital de Segundo Nivel

1.1. Departamento Médico Asistencial

Es el ámbito eminentemente operativo asistencial del Hospital, relacionado con las prestaciones de salud que realiza a través de seis unidades, que se describen a continuación:

1.1.1. Unidad de Consulta Externa

Constituida por consultorios para la atención de las cinco especialidades que ofrece el Hospital de Segundo Nivel de Atención: Medicina Interna, Ginecología y Obstetricia, Cirugía General, Pediatría, Anestesiología y Odontología con prestaciones de carácter resolutive según la cartera de servicios respectiva.

1.1.2. Unidad de Hospitalización

Congrega los servicios de hospitalización o internación de usuarios que corresponden a las especialidades antes señaladas, además de los que ingresan por emergencias y los internados en terapia intermedia y recuperación postoperatoria.

1.1.3 Unidad de Apoyo al Diagnóstico y Tratamiento

Coadyuva y complementa las actividades clínicas que se cumplen en las unidades de consulta externa, hospitalización y emergencias, agrupando los siguientes servicios: Quirófano y Esterilización, Farmacia, Nutrición, Imagenología, Laboratorio y Medicina Transfusional.

1.1.4 Unidad de Emergencias

Se constituye en la puerta de ingreso de las urgencias y emergencias médico quirúrgicas, íntimamente relacionada con el contexto general del hospital, así como la referencia y contrareferencia de usuarios, los servicios de comunicación y transporte.

1.1.5. Unidad de Odontología

Constituida por consultorios especializados para la atención de la especialidad que ofrece el Hospital al interior de su cartera.

1.1.6. Unidad de Enfermería

Se la considera de manera independiente por las actividades múltiples que realiza, no solo en la atención directa de los usuarios, sino también en la dinámica de los flujos funcionales hospitalarios, tanto del componente asistencial como administrativo.

1.2. Departamento Administrativo

El Departamento de Administración forma parte de la estructura orgánica del Hospital de Segundo Nivel de Atención, dependiendo directamente de la Dirección General. Es la unidad orgánica encargada de brindar apoyo en servicios Administrativos, Financieros, Estadísticos, así también la administración de Recursos Humanos y Control Interno a través de acciones que permitan el uso adecuado de los bienes y servicios que cuenta el hospital.

Se organiza estructuralmente en tres servicios asistenciales, cada uno de ellos con objetivos funcionales del Departamento. Estos son: Unidad Administrativa Financiera, Unidad de Estadística e Informática y Unidad de Enseñanza (Docencia) e Investigación.

1.2.1 Unidad Administrativa Financiera

Se constituye en la unidad normativa, de supervisión y apoyo técnico en lo que se refiere a organización, programación de operaciones, Recursos Humanos, Materiales y Financieros del Hospital.

La Unidad es responsable del buen funcionamiento de las áreas que se encuentran bajo su ámbito de acción, así como coordinar, normar y supervisar la gestión administrativa y financiera de las diferentes áreas.

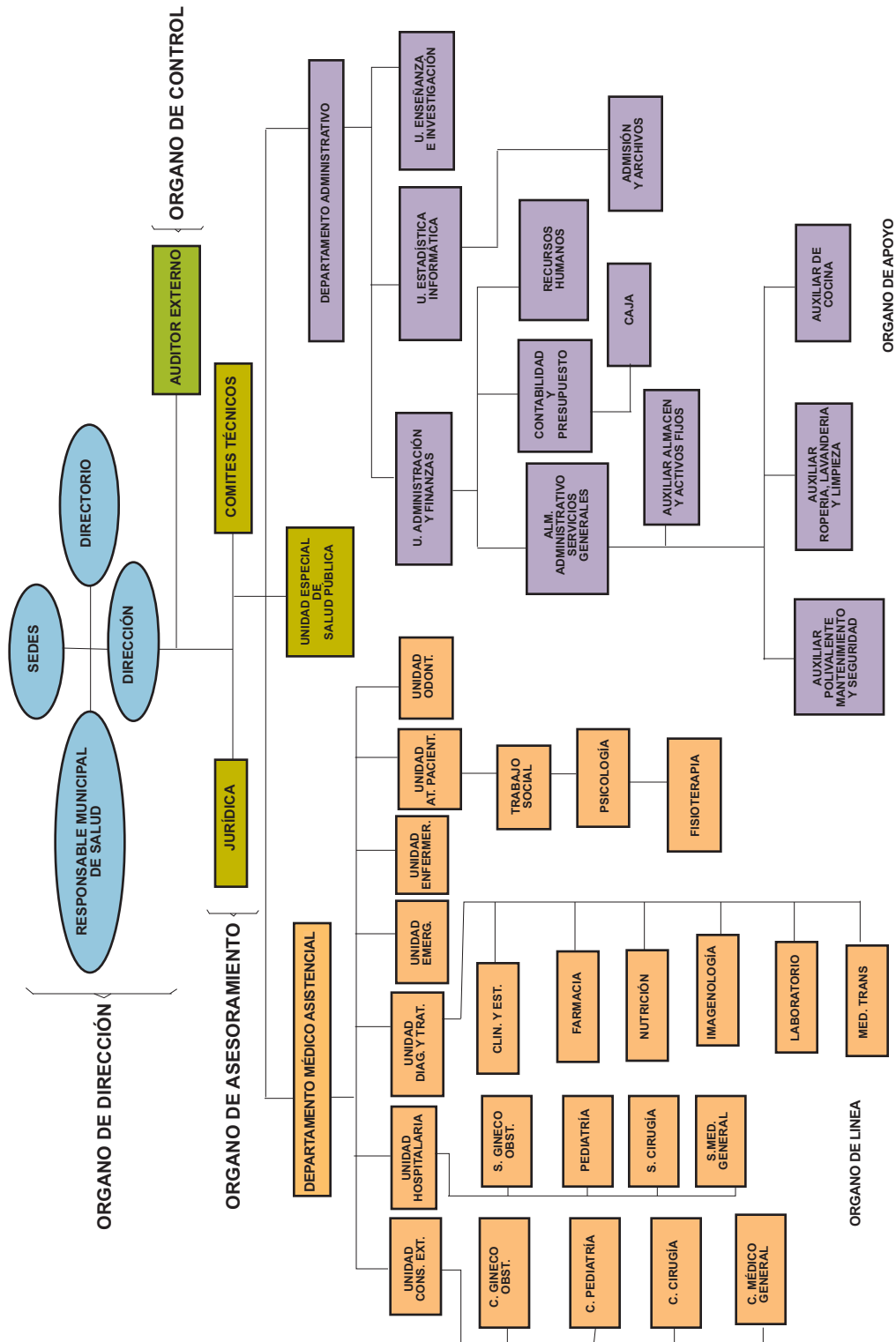
1.2.2 Unidad de Estadística e Informática

Unidad encargada de que el Hospital cuente y provea información estadística en salud y brind soporte informático, mecanización e integración de los sistemas de información requeridos para los procesos organizacionales. Recopilar toda la información que se genera, así como de brindar servicios de Archivo y estadísticos a las Unidades del Hospital que tienen la necesidad de obtener datos e información estadística confiable para la toma de decisiones.

1.2.3 Unidad Especial de Salud Pública

Es la Unidad encargada de prestar apoyo en epidemiología hospitalaria, gestión de calidad, docencia e investigación, según los convenios con universidades y/o instituciones educativas; por otra parte, promueve la enseñanza, capacitación continua e investigación, tanto de los recursos humanos hospitalarios, como de aquellos en formación en pre y post grado universitario y los que procedan de los establecimientos de la Red Funcional de Servicios de Salud a la que pertenece el Hospital de Segundo Nivel de Atención.

Figura No. 1
ESTRUCTURA ORGANICA



2. Estructura Funcional del Hospital de Segundo Nivel de Atención

La Organización funcional, es el tipo de estructura organizacional, que aplica el principio funcional o principio de la especialización de las funciones para cada tarea, es la forma más lógica y básica de división de establecimientos de salud, por departamentos. Facilita considerablemente la supervisión porque cada Director/Jefe, quién sólo debe ser experto en un área limitada de conocimientos y habilidades; además, facilita el movimiento de los conocimientos y habilidades especializadas para su uso en los puntos donde más se necesitan.

Las características de la organización funcional:

- Autoridad funcional o dividida. Es una autoridad que se sustenta en el conocimiento. Ningún superior tiene autoridad total sobre los subordinados, sino autoridad parcial y relativa.
- Línea directa de comunicación. Directa y sin intermediarios, busca la mayor rapidez posible en las comunicaciones entre los diferentes niveles.
- Descentralización de las decisiones. Las decisiones se delegan a los órganos o cargos especializados.
- Énfasis en la especialización. Especialización de todos los órganos a cargo.

Ventajas de la organización funcional:

- Máxima especialización.
- Mejor suspensión técnica.
- Comunicación directa más rápida.
- Cada órgano realiza únicamente su actividad específica

2.1. Órganos para el funcionamiento del hospital de segundo nivel

Son las unidades compuestas por miembros que actúan como elementos de decisión o ejecución. Pueden ser personales o pluripersonales. Son por tanto unidades de gestión que reúnen un conjunto de atribuciones y medios materiales ejercitados o utilizados por una o varias personas adscritas a ellas.

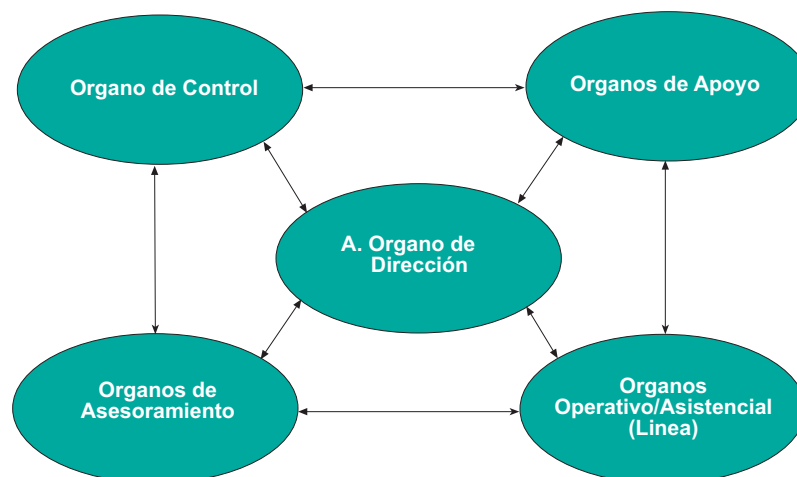
Unidad Organizativa

Una unidad organizativa es la agrupación de varios puestos, que desarrollan una actividad homogénea, subordinadas a un directivo ante el cual responden y al que informan directamente. Es uno de los elementos básicos del proceso de organizar, considerando que la estructura y organización Hospitalaria deben complementarse armónicamente, los cinco Órganos del Diagrama Explicativo mostrados en la Figura N° 1.

A fin de funcionar y alcanzar sus objetivos, la organización debe dotarse de una estructura que combine las relaciones formales y aquellas otras que son el resultado de las actividades e interacciones de sus miembros, así como también las distintas tareas y funciones que se desarrollan en su seno.

Esta forma de organización establece esencialmente la relación funcional entre un puesto y otro puesto sobre el que no tiene autoridad jerárquica, pero sí poder de decisión limitado al ámbito de su función.

Estructura Orgánica de Establecimientos de Salud de II Nivel



2.1.1 Órgano de Dirección

Es el vértice estratégico institucional y está conformado por el Director del hospital junto a las representaciones delegadas, que corresponden al SEDES, Comunidad y Municipio o Municipios del área de influencia hospitalaria y el Directorio. Sus objetivos funcionales son los siguientes:

- a) Implementar la Política SAFCI en el sistema de salud, los seguros públicos y programas nacionales, en el Marco de lo dictaminado por el MSD.
- b) Establecer la visión, misión y objetivos estratégicos institucionales en concordancia con los sectoriales y lograr el compromiso del personal para alcanzarlos.
- c) Formular a partir de la normativa establecida el Programa Operativo Anual del hospital.
- d) Evaluar el logro de los objetivos, metas y estrategias de corto, mediano y largo plazo.
- e) Lograr la mejora continua de los procesos organizacionales enfocados en los objetivos de los usuarios y conducir las actividades de implementación y/o mejoramiento continuo.
- f) Gestionar la obtención de cooperación técnica y financiera y el apoyo a los planes del hospital, en coordinación con el Municipio, SEDES y MSD, en el marco de las normas vigentes previa aprobación del SEDES.
- g) Gestionar los recursos humanos, materiales, financieros y tecnológicos para el logro de los objetivos institucionales y el funcionamiento del hospital.
- h) Establecer comunicación y coordinación con las entidades públicas y privadas para el logro de las actividades programadas.
- i) Coadyuvar a la implementación del sistema de referencia y contrareferencia en el marco de la Red funcional de servicios de salud, según las normas vigentes.
- j) Coadyuvar la implementación y operación continua de un Sistema de Gestión de la Calidad eficaz y eficiente en la Red funcional de servicios de salud.
- k) Establecer convenios, contratos y acuerdos con instituciones públicas y privadas, para el logro de los objetivos y metas enmarcados en la normativa nacional vigente.

l) Implementar estrategias comunicacionales de promoción de la salud, prevención de enfermedades, y evaluar su impacto en la red funcional de servicios de salud.

m) Implementar un sistema de archivo que garantice la seguridad, custodia y organización de la documentación oficial y acervo documentario y cumplir las normas pertinentes.

n) Implementar el Sistema de Control interno en el hospital acorde a lo establecido en la Ley 1178 de Control Gubernamental.

Objetivos Funcionales del Directorio:

Las representaciones delegadas, que corresponden al SEDES, Comunidad y Municipio o Municipios del área de influencia hospitalaria, deben cumplir con las siguientes funcionales:

a) Coordinar con el establecimiento de salud la Implementación la Política SAFCI en el sistema de salud, los seguros públicos y programas nacionales, en el Marco de lo dictaminado por el MSD.

b) Participar en la Formulación a partir de la normativa establecida el Programa Operativo Anual del hospital.

c) Acompañar en la Evaluación el logro de los objetivos, metas y estrategias de corto, mediano y largo plazo.

d) Apoyar en la Gestión la obtención de cooperación técnica y financiera y el apoyo a los planes del hospital, en coordinación con el Municipio, SEDES y MSD, en el marco de las normas vigentes previa aprobación del SEDES.

e) Apoyar en la Gestión los recursos humanos, materiales, financieros y tecnológicos para el logro de los objetivos institucionales y el funcionamiento del hospital.

f) Apoyar en la implementación del sistema de referencia y contrareferencia en el marco de la Red Funcional de Servicios de Salud, según las normas vigentes.

g) Participar en la implementación y operación continua de un Sistema de Gestión de la Calidad eficaz y eficiente en la Red funcional de servicios de salud.

h) Coadyuvar en los convenios, contratos y acuerdos con instituciones públicas y privadas, para el logro de los objetivos y metas enmarcados en la normativa nacional vigente.

i) Apoyar en la implementación de las estrategias comunicacionales de promoción de la salud, prevención de enfermedades, y evaluar su impacto en la red funcional de salud.

2.1.2. Órgano de Control

No es un órgano que se corresponda con algún Nivel específico del Diagrama Estructural, porque el control compenetra toda la organización hospitalaria a partir del órgano de conducción institucional, con la participación de: órgano de asesoramiento, órgano técnico, órgano operativo asistencial y órgano de apoyo. Se constituirá para llevar a cabo actividades a requerimiento del director del hospital.

Cabe señalar además, que el órgano de control del Hospital de Segundo Nivel de Atención, se relaciona con órganos de control de los gobiernos autónomos departamentales a través del SEDES y Municipal, estando estos a su vez, supeditados a instancias macro estructurales de control estatal, cuales son la Contraloría General del Estado Plurinacional, ley SAFCO y el Ministerio de Transparencia.

Los objetivos funcionales del órgano de control son los siguientes:

- a) Ejercer el control interno posterior a las acciones del hospital, sobre la base de los lineamientos del Plan Anual de Control.
- b) Efectuar auditorías a los estados financieros y presupuestarios del hospital, así como a los procesos correspondientes, de conformidad con las pautas que señale la Contraloría General del Estado.
- c) Estructurar un sistema de control interno previo en las diferentes áreas operativas del hospital con el propósito de optimizar y mejorar procesos.
- d) Informar y recomendar al director del hospital para que adopte las medidas pertinentes, cuando en los actos y operaciones del hospital, cualquiera de los órganos advierta irregularidades que contravengan la normativa vigente.

e) Recibir y atender las denuncias que formulen los usuarios externos e internos del hospital sobre presuntas irregularidades, canalizando el requerimiento a dirección para su atención, acompañado de documentación sustentatoria respectiva.

f) Formular, ejecutar y evaluar el Plan Anual de Control, de acuerdo a los lineamientos y disposiciones vigentes.

g) Efectuar el seguimiento de las medidas correctivas que adopte el hospital, como resultado de las acciones y actividades de control, comprobando su materialización efectiva, conforme a los términos y plazos establecidos.

h) Verificar el cumplimiento de las disposiciones legales y normativa interna aplicables al hospital.

i) Formular y proponer el presupuesto anual del órgano de control para su aprobación.

j) Garantizar el cumplimiento de los objetivos propuestos en programación anual.

k) Cumplir diligentemente con los encargos, citaciones y requerimientos que le formule la Contraloría General del Estado.

l) Otras funciones u objetivos funcionales que establezca la Contraloría General del Estado de acuerdo a la Ley N° 1178.

2.1.3 Órgano de Asesoramiento (Planificación y Gestión Estratégica)

Apoya la gestión del nivel de conducción institucional en los componentes de planificación, asesoramiento jurídico a través del recurso humano contratado por la propia institución o delegado por el Gobierno Municipal y asesoramiento técnico, aportado por comités donde participan representantes de los departamentos medico asistencial y administrativo y sus respectivas unidades hospitalarias y administrativas, correspondientes a los tres ámbitos: médico asistencial, técnico y administrativo. De acuerdo con la estructura básica del Hospital de Segundo Nivel de Atención, funcionan los siguientes comités, cuya descripción y funciones se contemplan en el Reglamento General de Establecimientos de Salud:

- Comité Técnico Administrativo
- Comité de Calidad y Evaluación Interna
- Comité de Vigilancia Epidemiológica y Bioseguridad

- Comité de Farmacia y Terapéutica
- Comité de Enseñanza e Investigación
- Otros de acuerdo a necesidades emergentes de normativas

Los objetivos funcionales del Órgano de Asesoramiento dependen de los campos de actividad específicos de sus representantes, y de manera agregada son los siguientes:

- a) Establecer el diagnóstico situacional e identificar los objetivos metas y estrategias de largo, mediano y corto plazo y proponer el plan estratégico y operativo del hospital.
- b) Evaluar la efectividad de las estrategias y el logro de los objetivos y metas de corto, mediano y largo plazo.
- c) Formular y mantener actualizados los documentos de gestión en cumplimiento a las normas vigentes.
- d) Implementar el modelo de organización que se establece en la norma de caracterización y asistir técnicamente a los servicios hospitalarios para su mejoramiento continuo.
- e) Establecer e implementar los procesos y procedimientos necesarios para el adecuado funcionamiento del hospital.
- f) Identificar oportunidades de inversión y priorizar necesidades para proponer el desarrollo e implementación de los proyectos, en el marco del Programa Anual y las normas del Sistema Nacional de Inversión Pública.
- g) Identificar las necesidades de inversión para su incorporación al Presupuesto y al Programa Anual de Inversiones en concordancia con los Lineamientos de la Política del sector.
- h) Identificar las necesidades de recursos humanos y materiales del Hospital, según la cartera de servicios que debe cumplir y lo establecido en la presente norma.
- i) Orientar el buen uso asistencial de medicamentos y velar por una gestión institucional oportuna para la adquisición y reposición de los mismos, adoptando las previsiones necesarias para casos de posibles contingencias.
- j) Promover el cumplimiento constante del marco normativo sectorial e institucional.
- k) Orientar la asistencia y gestión de calidad y seguridad hospitalaria.

l) Promover las actividades de relacionamiento con el resto de establecimientos de la red funcional de servicios de salud, tanto para facilitar el regular cumplimiento del sistema de referencia y contrareferencia, como para la realización de actividades extensivas de calidad, docencia e investigación.

m) Promover la aplicación de medidas de prevención y control de accidentes y enfermedades laborales de los funcionarios del hospital, medidas de seguridad plena para los usuarios externos y medidas de seguridad física y funcional de la infraestructura, equipos e instalaciones.

n) Promover el cumplimiento de acciones y procedimientos de bioseguridad, vigilancia epidemiológica y control de infecciones, tanto al interior del hospital, como en actividades de proyección a la comunidad.

o) Orientar y promover las actividades de docencia e investigación de los recursos humanos en formación de pre y postgrado que realizan pasantías temporales en la institución, así como programas de capacitación continua para su propio personal o el que procede de los demás establecimientos de salud que conforman la red funcional de servicios de salud.

2.1.4. Órgano de Apoyo

Unidad de administración

Corresponde al ámbito administrativo del Nivel de apoyo, con sus tres unidades: Unidad Administrativa Financiera, Unidad de Estadística e Informática y Unidad de Enseñanza (Docencia) e Investigación limitándonos por el momento a puntualizar los objetivos funcionales más generales que tiene como órgano de apoyo, para en su momento hacer la caracterización más específica de las unidades mencionadas. Tales objetivos son:

- a) Aplicar la normativa interna, de supervisión y apoyo técnico en lo que se refiere a organización, programación de operaciones, Recursos Humanos, Materiales y Financieros del Hospital.
- b) Coordinar, normar y supervisar la gestión administrativa y financiera de las diferentes aéreas.
- c) Planificar, organizar el desarrollo de habilidades y destrezas del talento humano.
- d) Recopilar toda la información que se genera, así como de brindar servicios de Archivo y estadísticos a las Unidades del Hospital que tienen la necesidad de

obtener datos e información confiable para la toma de decisiones.

e) Gestionar el financiamiento presupuestario para el logro de los objetivos y metas programadas y conducir el proceso presupuestario del hospital.

f) Desarrollar los procesos de costeo e identificar los requisitos de los servicios institucionales para su aprobación por las instancias correspondientes.

g) Establecer y ejecutar el planeamiento, programación, reclutamiento, selección, contratación, registro, asignación e inducción del personal, para cubrir los puestos de trabajo o cargos con financiamiento presupuestal.

h) Formular el Presupuesto de Personal, identificar y satisfacer las necesidades de recursos humanos que deben asignarse a los cargos o puestos de trabajo y ejecutar los desplazamientos del personal en el marco de la normativa vigente.

i) Programar y ejecutar el control, desarrollo y capacitación del personal para que desempeñen las capacidades y habilidades requeridas, para el logro de los objetivos funcionales asignados al Hospital y sistematizar y mantener actualizado el registro de información de los recursos humanos del Hospital para la toma de decisiones y la planificación del desarrollo de los recursos humanos.

j) Desarrollar la cultura organizacional para lograr el compromiso del personal con la visión y misión institucional y mantener un clima laboral adecuado para el cumplimiento de los fines del Hospital

2.1.5 Órgano en línea (Operativo)

Es la razón de ser del Hospital de Segundo Nivel, porque lo constituyen todas las unidades y servicios del departamento médico asistencial, a cuyas funciones coadyuvan los demás órganos, como se puede interpretar por toda la descripción realizada anteriormente. Su descripción a detalle está implícita en la caracterización específica de los servicios de especialidad que ofrece el hospital en las unidades de consulta externa y hospitalización, así como de las unidades de diagnóstico y tratamiento, apoyo al usuario, odontología, emergencia y enfermería.

2.1.6. Unidad Especial de Salud Pública

Es la unidad especial orgánica que depende directamente de la dirección del hospital, por no ser asistencial ni ser administrativa, se halla situada en el medio de los

departamentos médico asistencial y administrativo, su implementación dependerá del análisis del planeamiento hospitalario, oferta, demanda, perfil epidemiológico población, convenios docente asistenciales y otros, tiene 3 componentes que son enunciativos y no limitativos y que pueden ser implementados en forma gradual y paulatina:

- a. Epidemiología y salud ambiental
- b. Gestión de la calidad
- c. Docencia e investigación

FUNCIONES EPIDEMIOLOGIA Y SALUD AMBIENTAL:

- a) Detectar, investigar e informar oportunamente los casos de enfermedades sujetas a notificación obligatoria, ocurrencia de brotes epidémicos hospitalarios.
- b) Elaborar y difundir, a los diferentes niveles, el perfil epidemiológico de las enfermedades transmisibles y no transmisibles.
- c) Proponer, ejecutar y evaluar la vigilancia epidemiológica para daños que ocurren en el nivel intrahospitalario así como recomendar las estrategias de intervención.
- d) Elaborar el análisis de la situación de salud hospitalaria para el planeamiento y la toma de decisiones.
- e) Generar información analítica de salud, de acuerdo a las necesidades de la autoridad nacional y/o regional de salud.
- f) Implementar y ejecutar el monitoreo de indicadores de salud trazadores de la gestión hospitalaria.
- g) Difundir, a través de la sala de situación de salud y en forma oportuna, la información generada en el análisis de la situación de salud hospitalaria y de los eventos de importancia para la gestión hospitalaria.
- h) Vigilar el cumplimiento de las normas de bioseguridad en el manejo de los usuarios, en la limpieza, desinfección y esterilización de los ambientes, el manejo de la ropa y de los residuos sólidos hospitalarios así como del uso de materiales potencialmente tóxicos.
- i) Establecer y adecuar las normas de bioseguridad existentes en relación a los riesgos ambientales químicos, físicos, biológicos, ergonómicos y de seguridad física, en los diferentes ambientes hospitalarios, para disminuir o evitar su probable impacto en la salud de los usuarios y/o usuarios, familiares de los usuarios, trabajadores y comunidad en general.
- j) Vigilar el cumplimiento de las buenas prácticas de manipulación de alimentos por las unidades orgánicas de nutrición y dietética y en el expendio de alimentos que se

produzca en el Hospital.

k) Proponer y aplicar protocolos de la evaluación higiénica sanitaria de los diferentes ambientes hospitalarios para recomendar mejoras en los mismos.

l) Identificar grupos de riesgo en función de niveles de exposición de acuerdo al perfil ocupacional.

m) Determinar el perfil epidemiológico de las enfermedades más frecuentes del personal y proponer medidas de intervención.

n) Diseñar e implementar programas de prevención y control de accidentes laborales y enfermedades profesionales que tengan impacto en la salud de los trabajadores.

o) Promover, diseñar, ejecutar y difundir investigaciones epidemiológicas que permita la generación de evidencias científicas para la prevención y control de daños.

p) Asesorar en el desarrollo de investigaciones epidemiológicas que ocurren en el ámbito hospitalario

FUNCIONES DE GESTIÓN DE CALIDAD

a) Planificar, programar, dirigir, ejecutar y controlar las actividades de la Gestión de calidad, en el marco de lo establecido por el Programa Nacional de Calidad (PRONACS).

b) Desarrollar técnicas y metodologías necesarias para el aseguramiento y la garantía de la calidad en el establecimiento - asimismo mide el rendimiento y el desempeño médico del personal para fines correctivos y de mejora continua.

c) Promover el conocimiento, divulgación y cumplimiento del proyecto Nacional de calidad en salud.

d) Promover el conocimiento y aplicación de los instrumentos de mejoramiento continuo y sostenido de la calidad.

e) Elaborar instrumentos metodológicos que permitan sistematizar las tareas de mejoramiento de la calidad en el establecimiento.

f) Mantener estrecha relación funcional con la Unidad de calidad del respectivo SEDES, para el cumplimiento o cooperación de planes, programas o actividades concretas de mejoramiento de la calidad.

g) Mantener debidamente informado al Director del establecimiento, sobre las condiciones de infraestructura, equipamiento y dotación de insumos y medicamentos de las distintas unidades o servicios, en procura de solucionar oportunamente situaciones defectuosas o de incumplimiento, manteniendo prestaciones de calidad permanentemente estable.

h) Presidir y coordinar las actividades del Comité de

Gestión de Calidad y Auditoría (CGCA).

i) Promover, coordinar y supervisar el funcionamiento regular de los otros comités de asesoramiento, establecidos en el reglamento general de establecimientos de salud.

j) Velar por el cumplimiento de las resoluciones de los comités de asesoramiento.

k) Velar por la difusión, conocimiento y cumplimiento de las normas del establecimiento y de su relación con el marco normativo que rige las actividades del sector salud.

l) Garantizar la implementación y uso de los indicadores y estándares de la calidad referidos al establecimiento de salud y los usuarios (encuestas de satisfacción de usuarios de manera periódica).

m) Implementar círculos de mejora continua de la calidad en servicios que lo ameriten.

n) Promover acciones para que lograr la acreditación y lograr el sostenimiento de la misma.

FUNCIONES DE DOCENCIA ENSEÑANZA E INVESTIGACIÓN

a. Planificar, programar, dirigir, ejecutar y controlar las actividades de Docencia y Educación Continua, para la formación de los recursos humanos según corresponda a los convenios con universidades o instituciones educativas, acorde con las políticas de desarrollo de los recursos humanos.

b. Actuar como asesor del Establecimiento para promover la docencia, educación continua y la conducta ética del personal de salud, en el marco de las políticas de salud.

c. Promover y evaluar los convenios con Universidades e Institutos Educativos, para fines de pre grado y post grado.

d. Proponer los requerimientos de las plazas de externos, internos, residentes y otras que se requieran para cumplir con los programas docentes, en el marco de las normas vigentes.

e. Consolidar y proponer al órgano de dirección la autorización de las investigaciones que se lleven a cabo en el Hospital, manteniendo un registro de las mismas, en el marco de la política y normas sectoriales vigentes.

f. Orientar, fomentar y estimular el desarrollo de la investigación y la producción científica.

g. Apoyar la docencia universitaria y técnica para la formación y especialización de recursos humanos, en el marco de los convenios y normas pertinentes.

h. Presentar su Programa Anual Operativo al Comité Técnico-Administrativo del establecimiento, para su consideración y aprobación.

i. Planificar, organizar, apoyar y controlar el cumplimiento de los programas de pregrado, residencia médica y postgrado, y otros relativos a enseñanza,

investigación, educación permanente y actividades de proyección a la comunidad, en coordinación con los docentes responsables.

j. Participar, mediante un representante expresamente nominado, en las reuniones del CRIDAI a las que fuera convocado.

k. Coordinar sus actividades con los jefes y docentes responsables de los departamentos, unidades y servicios del establecimiento.

l. Sistematizar el proceso de evaluación de la Residencia y Postgrado, en coordinación con el docente responsable de cada especialidad.

m. Mantener el archivo de seguimiento académico asistencial de cada uno de los docentes, residentes y alumnos de pre y postgrado, debidamente actualizado

n. Preservar todos los demás documentos relacionados con sus actividades, a fin de contribuir a mantener la memoria institucional del establecimiento.

o. Emitir certificados u otros documentos pertinentes a las actividades que realiza.

p. Conocer y aprobar el componente científico técnico de los protocolos de investigación.

q. Promover y organizar eventos académicos y científicos en forma regular, con el fin de mantener niveles de actualización y excelencia de los recursos humanos, permanentes o transitorios, del establecimiento.

r. Invitar a docentes e investigadores nacionales y extranjeros, cuyas contribuciones académicas, asistenciales, científicas y/o técnicas, puedan ser de utilidad para el mejoramiento institucional, de manera coordinada con el Director del establecimiento.

3. Recursos Humanos de los Organos de Dirección, Asesoramiento

A. Recursos Humanos del Órgano de Dirección

Director del Hospital

 Ministerio de Salud	CARACTERIZACIÓN DE LOS SERVICIOS ADMINISTRATIVOS Y DE APOYO DE HOSPITALES	II NIVEL
	MANUAL DE CARGOS	

TÍTULO DEL CARGO:	Director del Hospital	Código:	
CATEGORÍA/NIVEL:	Estratégico		
UBICACIÓN ORGANIZACIONAL:	Administrativa - Hospitalización	Órgano:	Dirección
UBICACIÓN GEOGRÁFICA:	Departamento que corresponda		
RANGO SALARIAL:	*		

* De acuerdo a escala salarial vigente

DEPENDENCIA		SUPERVISIÓN	
Jerárquica	Funcional	Jerárquica	Funcional
Dirección Municipal de Salud ¹ Directorio ²	Dirección especial de Finanzas	Departamento medico asistencial Departamento administrativo Unidad de epidemiologia	Departamento medico asistencial Departamento administrativo Unidad de epidemiologia

OBJETIVO DEL CARGO
Dirigir y gestionar las áreas técnico asistenciales y administrativos del establecimiento, en conformidad de las disposiciones legales en materia de salud y de acuerdo a las políticas públicas en salud para entregar un servicio de salud, integral, oportuna y de calidad para sus usuarios.

¹En caso de ser Hospital que es parte de un Gobierno Municipal

²En caso de ser Hospital privado

FUNCIONES	
	Descripción
1.-	Desarrollar y aplicar las políticas de salud (SUMI y programas Nacionales prioritarios) en el marco de lo dictaminado por el Directorio Local de salud (DILOS).
2.-	Planear y dirigir a partir de la normativa y políticas de salud emanadas del sector y ratificadas por el DILOS. logrando una adecuada gestión técnico administrativa del Hospital asegurando calidad en el servicio.
3.-	Planear, organizar, dirigir, controlar, evaluar y ajustar las actividades científicas y administrativas del hospital.
4.-	Asegurar la definición y cumplimiento de la Visión, Misión, Objetivo Institucional y Líneas Estratégicas de Desarrollo Institucional en el marco del Plan Estratégico del Hospital.
5.-	Establecer las metas y programas del Hospital, de acuerdo a las necesidades locales de salud, a la infraestructura instalada y a los recursos disponibles
6.-	Dirigir el diagnóstico y pronóstico del estado de salud de su área de influencia Adaptar y adoptar las políticas y las normas técnicas orientadas a mejorar la prestación de los servicios de salud.
7.-	Formular a partir de la normativa establecida el Programa Operativo Anual (POA) y el Programa Operativo Anual Individual (POAI).
8.-	Aplicar el sistema de Referencia y Contrarreferencia de usuarios para permitir a la población el acceso oportuno a establecimientos de salud de mayor capacidad resolutive, para su asistencia y rehabilitación en las redes funcionales de servicios de salud.
9.-	Promover el desarrollo de programas de enseñanza y educación continua e investigaciones científicas.
10.-	Promover la formulación e instrumentación de los proyectos específicos, que permitan asegurar la calidad, eficiencia y equidad en la prestación de la atención de salud (Docencia en salud).
11.-	Validación y aprobación de ejecución de gastos.
12.-	Dirigir la evaluación y supervisión de las actividades del Personal Médico y Paramédico del Hospital.
13.-	Prever la consecución oportuna de los recursos necesarios y su utilización racional. .
14.-	Rendir cuentas ante las autoridades del sector y frente a la comunidad en general, por los resultados obtenidos en relación al conjunto de metas que se pretendían alcanzar; y proveer herramientas que le permitieran ejercer un adecuado control.
15.-	Las demás funciones que le asigne la Ley y los Estatutos del Hospital.

CONTEXTO DE TRABAJO	
Relaciones	
Intrainstitucionales	Interinstitucionales
Con todas las unidades de Hospitalización	Representa a la Institución ante el Ministerio de Salud y Deportes.
	Servicio Departamental de salud (SEDES) y otras entidades vinculadas a la Salud.
	Coordinaciones de Red.
	Gobiernos Municipales correspondientes.
	Organismos internacionales de salud (OMS, OPS, y otros.)

Grado de Autonomía	Desafíos
<p>Tiene la posibilidad de tomar de manera ágil, oportuna y con base en sus propios criterios, dentro de los principios y normas generales y específicas que rigen la administración pública, decisiones que atañen a su funcionamiento, a fin de poder cumplir eficientemente con las labores que le fueron encomendadas.</p>	<p>Ser creativo para innovar, ser capacitado para preveer y resolver problemas, ser trabajador para entregar todo su talento, ser productivo para buscar siempre la excelencia, ser entusiasta para ser capaz de conducir a otros hacia los fines propuestos, ser optimista para tener confianza en un futuro mejor, ser participativo para saber delegar, ser comunicativo para informar y estar informado, ser responsable para asumir obligaciones consigo mismo y la comunidad y ser honesto para servir de ejemplo.</p>

Otros roles que puede cumplir
<p>Práctica de la Gerencia Estratégica. Conocer, desarrollar y aplicar las tecnologías gerenciales estratégica. Comité Técnico Administrativo. Comité de Auditoría Médica y Expediente Clínico. Comité de Análisis de la Información y Gestión Hospitalaria. Comité de Referencia y Contrarreferencia. Comité de Acreditación y Calidad. Comité de Farmacia y Terapéutica. Comité de Infecciones Nosocomiales, Residuos Sólidos y Bioseguridad. Comité de Enseñanza e Investigación. Comité de Donaciones. Comité de Vigilancia Epidemiológica.</p>

Aspectos conductuales asociados

N°	Descripción
1)	No se deja manipular por los demás, estar dispuesto a colaborar.
2)	Tiene confianza por su capacidad para resolver sus propios problemas, supera los fracasos y dificultades que experimente.
3)	Cuenta con valores y principios.
4)	Hacer interesante el trabajo.
5)	Aprender nuevas habilidades, desarrollar capacidades que les permitan satisfacer sus necesidades del presente sin temor a enfrentarse a cosas.
6)	Tener confianza en sí mismo y en los demás, apreciarse a sí mismo y a los demás y reconocer que todos somos únicos y diferentes.
7)	Alentar la participación y la colaboración.

Normas y Disposiciones Legales que tiene que cumplir

N°	Descripción
1)	Decreto Supremo N° 28562 (22 diciembre 2005), Reglamenta la obligatoriedad de promoción y prevención de la salud, existencia de normas y protocolos, la implementación de la Gestión de Calidad.
2)	Reglamento General de Establecimientos de Salud.
3)	Guía de Evaluación y Acreditación de establecimientos de Salud, Segundo Nivel.
4)	Estatuto Orgánico de la Institución.
5)	Reglamento Interno de Personal de la Institución.
6)	Plan Estratégico Institucional.
7)	Programa Operativo Anual.
8)	Manual de Presupuestos.
9)	Manual de Calidad.
10)	Normas, reglamentos, manuales, procedimientos y disposiciones vigentes en la Institución.
11)	Ley N° 1833, Seguro Obligatorio de Accidentes de Tránsito (SOAT) (25 Junio 1998).
12)	Decreto Supremo N° 26871 (diciembre 2002), Atención obligatoria de las víctimas de accidentes de tránsito en todos los establecimientos de salud del Sistema Nacional de salud.
13)	Manual de Auditoría en Salud y Norma Técnica del Expediente Clínico.
14)	Decreto Supremo N° 26873 (21 diciembre 2002), Sistema Nacional Único de Suministros (SNUS).
15)	Sistema Nacional de información y Vigilancia Epidemiológica.
16)	Legislación Farmacéutica Vigente.
17)	Ley 1178 de Administración y Control Gubernamental y los reglamentos de los sistemas*.
18)	Ley 004 de lucha contra la Corrupción, enriquecimiento ilícito e investigación de fortunas "Marcelo Quiroga Santa Cruz" *.
19)	Ley del estatuto del Funcionario Público.

PERFIL DEL CARGO

Relaciones	
Formación Académica	Experiencia Laboral
Título en Provisión Nacional de la carrera de Medicina y Matrícula del Ministerio de Salud y Deportes o Administrador de Empresas con Título en provisión Nacional.	Mínimo 7 años de experiencia laboral general en el área médica o salud o de gestión de hospitales o entidades de salud.
Maestría o Postgrado en Salud Pública, Gerencia de Sistemas de Salud, Administración de Hospitales, Administración Sanitaria, Epidemiología o similares.	Mínimo 5 años de experiencia laboral en el área de gerencia hospitalaria en Centros de Salud Públicos o Privados. Gerencia de red de servicios de salud o similares.

N°	Conocimientos adicionales para ejercer el cargo
1)	Manejo en ofimática
2)	Manejo de Internet
3)	Protocolos de atención médica
4)	Gerencia Hospitalaria
5)	Administración general
6)	Contabilidad básica
7)	Técnicas de presupuestación
8)	Integración y dirección de equipos de trabajo
9)	Básicos de estadística médica

PERFIL DEL CARGO POR COMPETENCIAS

Competencia Genéricas	Sub-competencias	Conducta Asociada
LIDERAZGO	Desarrollo Profesional	Reconoce la necesidad de mejora del personal a su cargo, promueve la competitividad. El personal percibe que hay una preocupación por capacitarlos y desarrollarlos.
	Gestión de Recursos Humanos	Promueve, organiza reuniones con sus colegas para revisar problemas y resolverlos. Maneja procesos de inducción, capacitación, seguimiento a objetivos reconociendo el rendimiento. Se hace cargo del desarrollo de RRHH.
PENSAMIENTO ESTRATÉGICO	Planificación y Organización	Prepara acciones de contingencia cuando se reciben instrucciones de autoridades en Salud. Verifica la elaboración de un plan de trabajo (POA) y planes de trabajo a corto plazo que sean coherentes y apoya su cumplimiento.
	Gestión de Prioridades	Maneja las emergencias sanitarias mediante la gestión de recursos extraordinarios. En su trabajo cotidiano promueve la satisfacción laboral.
AGILIDAD INTERPERSONAL	Capacidad de Comunicación	Sabe dar instrucciones al personal asistencial en casos de contingencia (cirugías, estudios extraordinarios). Conoce y retroalimenta los principales casos y comunica a su planta médica de las mejores soluciones. Dialoga con todos los involucrados en casos que requiera su intervención

Competencia Genéricas	Sub-competencias	Conducta Asociada
	Capacidad de Aprendizaje	Asiste a seminarios, cursos, etc. de actualización profesional.
AGILIDAD ORGANIZACIONAL	Gestión de Cambios	Propone y facilita la adaptación al cambio, aunque tiene oportunidad de aportar al cambio.
	Foco en el cliente	Promueve la satisfacción de los usuarios, reduce el nivel de quejas sin resolución. Sigue la respuesta rápida y oportuna a las quejas.
ORIENTACIÓN A LOS RESULTADOS	Orientación a la Acción	Debe responder oportunamente ante las emergencias que se presentan.
	Solución de Problemas	Soluciona problemas con prudencia confiando en su criterio médico y el apoyo de sus colegas. Aprovecha la sinergia del equipo para solucionar problemas, para ellos se reúne periódicamente con su personal para estar monitoreando el desarrollo de las soluciones a los problemas. Busca estar actualizado constantemente.
	Capacidad Técnica Funcional	Atención de usuarios con calidad y calidez permite un buen resultado de percepción de atención al cliente.
	Gestión de Sistemas	Monitorea la Gestión de Información médica de historias clínicas, laboratorios, exámenes de gabinete, informes, juntas médicas, bajas médicas para conocer el funcionamiento del hospital.
TRABAJO EN EQUIPO	Creatividad	Busca opciones de estrategias de intervención consigue material, actividades, y/o espacios cuando no cuenta con ellos.
	Equilibrio Emocional	Mantiene el control bajo presión para así mantener la calma en el grupo.
	Negociación	Negocia con terceros atenciones o servicios para usuarios cuando estas no se pueden realizar en el Hospital. Hace de conciliador o mediador en conflictos internos, actuando de manera ecuánime.
RELACIONES PÚBLICAS	Acierto y Honestidad	Logra el mutuo entendimiento entre la institución y sus públicos

B. Recursos Humanos de la Unidad de Epidemiología

Epidemiólogo (a)

 Ministerio de Salud	CARACTERIZACIÓN DE LOS SERVICIOS ADMINISTRATIVOS Y DE APOYO DE HOSPITALES	II NIVEL
	MANUAL DE CARGOS	

TÍTULO DEL CARGO:	Epidemiólogo(a)	Código:	
--------------------------	-----------------	----------------	--

CATEGORÍA/NIVEL:	Linea
-------------------------	-------

UBICACIÓN ORGANIZACIONAL:	Operativa	Órgano:	Linea
----------------------------------	-----------	----------------	-------

UBICACIÓN GEOGRÁFICA:	Departamento que corresponda
------------------------------	------------------------------

RANGO SALARIAL:	*
------------------------	---

* De acuerdo a escala salarial vigente

DEPENDENCIA	
Jerárquica	Funcional
Director de Hospital	

SUPERVISIÓN	
Jerárquica	Funcional
	Admisión y estadísticas Bloque quirúrgico y otras áreas

OBJETIVO DEL CARGO
Asesorar a la Dirección, Departamentos, Servicios y Áreas del sistema hospitalario, en base al análisis de los perfiles y tendencias epidemiológicas, la evaluación de los servicios y programas de salud, la investigación, la prevención y promoción de la salud, para mejorar la calidad de la atención.



FUNCIONES DEL CARGO	
N°	Descripción
1)	Evaluar, analizar e interpretar la información hospitalaria generada por los servicios.
2)	Dirigir, coordinar, supervisar y evaluar la Vigilancia Epidemiológica Hospitalaria (clínica) ³
3)	Prestar asesoría a los servicios de medicina ocupacional del hospital sobre la evaluación y control de las enfermedades transmisibles del personal de salud.
4)	Evaluar el uso de los recursos hospitalarios en función de la contención de costos
5)	Difusión de la información epidemiológica para la toma de decisiones dentro del proceso de Mejoramiento Continuo de la Calidad en los servicios de Salud.
6)	Informar los resultados del análisis de la información epidemiológica ⁽⁴⁾ a las instancias respectivas.
7)	Control epidemiológico ⁽⁵⁾ en la población que da cobertura de salud el Hospital.
8)	Vigilancia de infecciones intrahospitalarias.

CONTEXTO DE TRABAJO	
Relaciones	
Intrainstitucionales	Interinstitucionales
Reporta al Director de Hospital	Con Instituciones relacionadas a la organización, con usuarios y familiares. También coordina con otras instituciones (Ministerio de Salud, SEDES, y otros.) en función de las necesidades detectadas.

Grado de Autonomía	Desafíos
Intervención profesional	Genera una intervención de impacto en la salud pública

Otros roles que puede cumplir
Participa del Comité Técnico Médico y otros a los que fuera convocado.
Participa del Comité de Control de Infecciones Intra hospitalarias
Participa del Comité Farmacológico
Identificación de riesgos y evaluación de su importancia: mapa de riesgos
Orientar y capacitar a la población sobre el uso de los recursos institucionales que puedan contribuir asegurar que los individuos alcancen mejor la calidad de vida.

³**Vigilancia epidemiológica clínica.** Es el conocimiento o identificación de hechos, enfermedades, muerte y factores condicionantes,, efectuado con base en el diagnóstico del médico con o sin el concurso del laboratorio.

⁴**Información epidemiológica.** Es el conjunto de datos sobre presencia, frecuencia y distribución de eventos en salud, que se utilizan para la vigilancia, pronóstico, diagnóstico, prevención y control epidemiológico.

⁵**Control epidemiológico.** Es el conjunto de acciones mediante las cuales se da cumplimiento a las normas establecidas sobre la materia y se ejecutan las medidas previstas o se desarrollan las indispensables para dar solución a un problema de salud.

Aspectos conductuales Asociados

N°	Descripción
1)	Personalidad equilibrada y proactiva
2)	Habilidades comunicativas y escucha activa
3)	Disposición para trabajar en equipo
4)	Reconoce y acepta en sí mismo una variedad de sentimientos e inclinaciones tanto positivas como negativas
5)	Capacidad de escuchar las críticas sin tomárselo personalmente

Normas y Disposiciones Legales que tiene que cumplir

N°	Descripción
1)	Decreto Supremo N° 28562 (22 diciembre 2005), Reglamenta la obligatoriedad de promoción y prevención de la salud, existencia de normas y protocolos, la implementación de la Gestión de Calidad
2)	Reglamento General de Establecimientos de Salud
3)	Guía de Evaluación y Acreditación de establecimientos de Salud
4)	Estatuto Orgánico de la Institución
5)	Reglamento Interno de Personal de la Institución
6)	Plan Estratégico Institucional
7)	Programa Operativo Anual
8)	Manual de Calidad
9)	Normas, reglamentos, manuales, procedimientos y disposiciones vigentes en la Institución

PERFIL DEL CARGO

Relaciones	
Formación Académica	Experiencia Laboral
Título en Provisión Nacional de la carrera de Medicina	2 años de experiencia laboral en entidades de salud
Especialidad o Maestría en Salud Pública Mención Epidemiología	Mínimo 2 años de experiencia laboral en el área de epidemiología en Entidades Públicas y/o Privadas.

N°	Conocimientos adicionales para ejercer el cargo
1)	Manejo básico en ofimática
2)	Manejo de Internet.
3)	Conocimiento en el manejo de sistemas informáticos (Base de Datos y uso de Paquetes Estadísticos)

PERFIL DEL CARGO POR COMPETENCIAS

Competencia Genéricas	Sub-competencias	Conducta Asociada
LIDERAZGO	Desarrollo Profesional	n/a
	Gestión de Recursos Humanos	Tiene la capacidad de intervenir con usuarios, familiares o personal de la institución para que, en función del análisis realizado, se tomen las acciones pertinentes para resolver el problema epidemiológico.
PENSAMIENTO ESTRATÉGICO	Planificación y Organización	Cumplimiento del Programa de Operaciones Anual (POA) del área
	Gestión de Prioridades	En casos de epidemias se implementa planes de contingencia para una atención inmediata.
AGILIDAD INTERPERSONAL	Capacidad de Comunicación	Informa de manera oportuna sobre alertas epidemiológicas para que las autoridades de la institución tomen las decisiones oportunas
	Capacidad de Aprendizaje	Predisposición para asistir a cursos, talleres de actualización profesional.
AGILIDAD ORGANIZACIONAL	Gestión de Cambios	Apoya en la comunicación oportuna a usuarios, familiares y funcionarios del centro sobre las condiciones epidemiológicas.
	Foco en el cliente	Atiende y deriva oportunamente las inquietudes de los usuarios, familiares y unidades de la institución a las autoridades pertinentes.
ORIENTACIÓN A LOS RESULTADOS	Orientación a la Acción	Reacciona inmediatamente ante los requerimientos, necesidades o demandas de los usuarios y/o familiares producto de epidemias.
	Solución de Problemas	Evalúa la situación, investiga la causalidad, formula alternativas de solución para definir las medidas y conductas a seguir en los casos de alerta epidemiológica.
	Capacidad Técnica Funcional	Cumple funciones de Investigación, Consejería, seguimiento, acompañamiento que sean necesarias en la intervención epidemiológica.
	Gestión de Sistemas	Registra en informes los resultados del análisis del perfil epidemiológico de usuarios atendidos en el hospital.
TRABAJO EN EQUIPO	Creatividad	Utiliza los mecanismos necesarios para identificar la información médica pertinente, que sirve para aplicar los aranceles establecidos.
	Equilibrio Emocional	Maneja la presión a través de estrategias originales como humos, charla u otras, para bajar la presión en el área.
	Capacidad de optimizar el trabajo	Realizar el trabajo propio del área y apoyar a los funcionarios de trabajos específicos.

C. Recursos Humanos del Organo de Control

 Ministerio de Salud	CARACTERIZACIÓN DE LOS SERVICIOS ADMINISTRATIVOS Y DE APOYO DE HOSPITALES	II NIVEL
	MANUAL DE CARGOS	

TÍTULO DEL CARGO:	Gestor de Calidad	Código:	
--------------------------	-------------------	----------------	--

CATEGORÍA/NIVEL:	Unidad especial
-------------------------	-----------------

UBICACIÓN ORGANIZACIONAL:	Unidad especial	Órgano:	Unidad especial
----------------------------------	-----------------	----------------	-----------------

UBICACIÓN GEOGRÁFICA:	Departamento que corresponda
------------------------------	------------------------------

RANGO SALARIAL:	*
------------------------	---

* La escala salarial será establecida de acuerdo a la normativa vigente

DEPENDENCIA		SUPERVISIÓN	
Jerárquica	Funcional	Jerárquica	Funcional
Director de Hospital	Director de Hospital		Responsables de unidad, de servicios médicos, licenciadas de enfermería, auxiliares de enfermería, residentes internos

OBJETIVO DEL CARGO
Planificar, programar y coordinar actividades de capacitación e investigación. Implementar el Sistema de Gestión de la Calidad en el hospital para promover la mejora continua de la calidad de los procesos asistenciales y administrativos de atención al usuario.

PERFIL DEL CARGO

Relaciones	
Formación Académica	Experiencia Laboral
Título en Provisión Nacional de la carrera de Medicina	2 años de experiencia laboral en entidades de salud.
Post grado, especialidad o maestría en calidad (Deseable)	Mínimo 1 año de experiencia laboral en el área de calidad en entidades públicas y/o privadas

N°	Conocimientos adicionales para ejercer el cargo
1)	Capacidad de observación, concentración y amplitud de memoria.
2)	Conocimientos sólidos de políticas de aseguramiento público SUMI. Ley 1178-2008-1551
3)	Marco legal social
4)	Conocimiento de manejo de paquetes computacionales
5)	Conocimiento de la Ley 1178

PERFIL DEL CARGO POR COMPETENCIAS

Competencia Genéricas	Sub-competencias	Conducta Asociada
LIDERAZGO	Desarrollo Profesional	n/a
	Gestión de Personas	Promueve un buen clima organizacional entre el personal del área administrativa y el de atención para mejorar el rendimiento de ésta.
PENSAMIENTO ESTRATÉGICO	Planificación y Organización	Identifica las necesidades de capacitación e investigación para realizar la adecuada planificación y organización.
	Gestión de Prioridades	Informa de manera oportuna las prioridades que se tienen en el área para el desarrollo oportuno de las mismas.
AGILIDAD INTERPERSONAL	Capacidad de Comunicación	Informa a los funcionarios del área asistencial y administrativo sobre el desarrollo de las actividades de capacitación e investigación.
	Capacidad de Aprendizaje	Predisposición para asistir a cursos, talleres de actualización profesional que le permitan realizar su trabajo optimizando el uso de recursos.
AGILIDAD ORGANIZACIONAL	Gestión de Cambios	Apoya en la implementación del uso de la tecnología al interior de la organización.
	Foco en el cliente	Responde a las necesidades de capacitación e investigación determinadas por los usuarios internos y externos.
ORIENTACIÓN A LOS RESULTADOS	Orientación a la Acción	Maneja las fuentes de información fácilmente para dar respuesta rápida a los requerimientos de atención asistencial médica.
	Solución de Problemas	Emite información oportuna para la provisión de asistencia médica, incluso cuando las fuentes de datos no están claras.
	Capacidad Técnica Funcional	Responde a requerimientos de información contable en corto tiempo.(manejo de tesorería)
	Gestión de Sistemas	Procesamiento de registros contables de ingresos recibidos
TRABAJO EN EQUIPO	Creatividad	Utiliza los mecanismos necesarios para identificar la información médica pertinente que sirve para aplicar los aranceles establecidos.
	Equilibrio Emocional	Maneja la presión a través de estrategias originales como humor, charla u otras para bajar la presión en el área.
PRODUCTIVIDAD	Negociación	
	Capacidad de optimizar el trabajo	Realizar el trabajo propio del área y apoyar a los funcionarios de trabajos específicos.

COMITÉS TÉCNICOS

Los Comités establecidos en el Reglamento General de Hospitales artículo 23 son los siguientes:

La dirección del Hospital contará con el asesoramiento y apoyo en las distintas áreas y especialidades, a través de los siguientes comités de acuerdo a su complejidad:

- a) Técnico administrativo
- b) Control de infecciones nosocomiales / bioseguridad
- c) Auditoria médica interna y expediente clínico
- d) Acreditación y calidad
- e) Farmacia y terapéutica
- f) Docente - asistencial.
- g) Análisis de información (gestión gerencial)
- h) Manejo de residuos
- i) Bioética e investigación
- j) Seguridad interna y contingencias nacionales

C. Recursos humanos del Órgano de Control

Se presenta una breve descripción de este recurso humano que es enunciativo y no limitativo, dependiendo de la complejidad del hospital debe escribirse en el mismo formato que el de director la descripción en detalle del manual de cargos.

AUDITOR EXTERNO

Dependiente de la Contraloría General del Estado Plurinacional de Bolivia:

Con conocimientos en:

Ley 1178 de Administración y Control Gubernamental y los reglamentos de los sistemas*
Ley 004 de lucha contra la Corrupción, enriquecimiento ilícito e investigación de fortunas “Marcelo Quiroga Santa Cruz” *
Ley del Estatuto del Funcionario Público*
Normas, reglamentos, manuales, procedimientos y disposiciones vigentes en la Institución

ASESOR JURIDICO

Licenciado en Derecho con conocimientos en:

Marco Normativo vigente en salud
Ley 031 Ley Marco de Autonomías y Descentralización “Andrés Bello”
Normas, reglamentos, manuales, procedimientos y disposiciones vigentes en la Institución.
Ley SAFCO No 1178 y normativa relacionada.
Procesos Administrativos D.S. 23318-A y D.S. 26237.
Procedimiento Laboral.
Seguridad Social a Corto Plazo.
Código de Procedimiento civil, laboral.
Manejo de programas de computación

4. Distribución Espacial y Funcional de las Unidades y Servicios por Áreas Hospitalarias

Bajo el punto de vista físico, las unidades son virtuales y solo aparecen en el diagrama estructural para entender la organización del Hospital.

Los servicios de los tres Departamentos (Departamento Médico Asistencial, Técnico y Administrativo) que se muestran en el diagrama existen físicamente y tienen una distribución espacial y funcional, como se muestra en el diagrama funcional básico del Hospital de Segundo Nivel, que no es otra cosa que un plano distributivo lógico de conjunto, tomando en cuenta la mejor funcionalidad y la bioseguridad para su agrupación por áreas, las que a su vez son de acceso y circulación restringida, semi restringida y no restringida.

Los programas funcionales básicos de los distintos establecimientos de salud planteados para el segundo nivel de atención, han sido disgregados por áreas especializadas, para lograr una mejor y más completa interpretación de las interrelaciones establecidas tomando en consideración los objetivos y las actividades que se desarrollan en cada una de ellas, buscando optimizar la función para una adecuada prestación de servicios.

En los programas básicos de las áreas funcionales se definen las actividades que se realizan en cada una de ellas (oferta de servicios), las relaciones que se establecen entre los ambientes y sectores que son componentes de cada área y las relaciones que por función, deben existir entre las diferentes áreas.

- Área Pública
- Área Administrativa
- Área de Emergencias
- Área de Apoyo al Diagnóstico y Tratamiento
- Área de Personal
- Área de Hospitalización
- Área Quirúrgica
- Área de Esterilización
- Área de Servicios Generales
- Área de Vivienda Personal (Área Rural)

Para una mejor interpretación el ANEXO 1 resume la distribución de las áreas Hospitalarias y la agrupación de los servicios que se encuentran incorporados en las mismas.

4.1. Servicios

Los Hospitales de Segundo Nivel de Atención, deben contar de forma obligatoria con los siguientes servicios:

4.1.1. Servicios Básicos

Los servicios básicos se establecen a continuación así como opciones alternativas ante probables emergencias

- Agua de suministro continuo

El servicio de Agua Segura: Tiene la doble connotación de la seguridad en cuanto a su provisión y la seguridad en cuanto a su consumo, debe ser ininterrumpido y con el respectivo mantenimiento. Para salvar las contingencias, el hospital debe contar con depósitos de agua y accesorios, conectados a la red de distribución y dimensionados a sus necesidades, en base a un estudio, cálculo e ingeniería hidrosanitaria.

- Electricidad

El servicio eléctrico seguro, debe ser abastecido de manera continua, por conexión a la red primaria pública, a más de contar con una fuente de energía eléctrica alterna adecuada a las necesidades y dimensionamiento del hospital.

- Alcantarillado

El servicio sanitario de alcantarillado y manejo de residuos líquidos debe cuidar los aspectos referidos a la bioseguridad, tomando en cuenta el tratamiento primario de aguas hospitalarias.

- Manejo de residuos Hospitalarios

El establecimiento debe contar con las condiciones para

el manejo de residuos hospitalarios de acuerdo a la normativa vigente.

- Comunicación

El servicio de comunicación debe contemplar la instalación de: comunicación interna (perifoneo y otros), Telefonía fija e internet, radio comunicación; todos ellos de uso debidamente normado, incluyendo TIC's, telemedicina y otros para sus aplicaciones en los ámbitos de gestión clínica y administrativa.

Como parte del sistema de comunicación también se contempla la telefonía e internet móvil.

4.1.2. Características físicas y funcionales de las instalaciones

El diseño médico arquitectónico debe contar con características de ahorro de energía eléctrica, climatización, mayor aprovechamiento de luz natural y cuidado de la contaminación acústica, visual, radiante u otras y de ser posible la incorporación de energías alternativas.

4.1.3. Distribución espacial y funcional de las Áreas hospitalarias

El diseño del Hospital debe adecuarse a las necesidades según perfiles socio-epidemiológicos, factores condicionantes en salud, el clima, los recursos humanos y al equipamiento disponible.

A continuación se describe la principal información que se debe considerar:

- Información de salud: políticas de salud vigentes, perfil epidemiológico, sistema de referencia y contrareferencia, programas vigentes en salud, redes funcionales de servicios de salud, niveles de atención, capacidad resolutoria de los establecimientos y recursos humanos.

- Información demográfica: tamaño y dinámica de la población del área de acción a la que se dará servicio

- Información geográfica: divisiones político administrativas, regiones, climas, vías de comunicación, medios de transporte y barreras geográficas.

- Información arquitectónica sobre los diseños más utilizados; planos, sistemas constructivos, áreas,

⁶ Agua segura: Tiene la doble connotación de la seguridad en cuanto a su provisión y la seguridad en cuanto a su consumo.

necesidad de crecimiento y flexibilidad para el cambio

- Información legal y jurídica sobre el estado sobre la propiedad del terreno y documentos necesarios para proceder con construcción.
- Información económica que permita evaluar las soluciones con disminución de costos y economías de escala al aplicar planos estándar.

4.1.4. Diagrama Funcional

Describe relación funcional directa indirecta de los ambientes del Hospital de Segundo Nivel. de Atención (Mirar ANEXO 2)

4.1.5. Programa Funcional

PROGRAMA MEDICO ARQUITECTONICO

HOSPITAL SEGUNDO NIVEL DE ATENCION

AREAS	AMBIENTE	CANTIDAD	SUPERFICIE	SUBTOTAL
PUBLICA	Galeria Exterior o Vestibulo	1	25,00	25,00
	Hall de Ingreso	1	18,00	18,00
	Baño publico	2	5,00	10,00
	Sala de Espera	1	24,00	24,00
	Zona ludica	1	20,00	20,00
	Sala de Uso Múltiple (incluye un area para biblioteca del personal medico)	1	40,00	40,00
ADMINISTRATIVA	Informaciones-Recepcion	1	14,00	14,00
	Vigencia de Derechos	1	14,00	14,00
	Direccion	1	18,00	18,00
	Secretaria	1	16,00	16,00
	Administracion	1	16,00	16,00
	Estadistica y Archivo	1	32,00	32,00
	Jefatura de Enfermeria	1	18,00	18,00
	Servicio Social	1	12,00	12,00
	Gestion medica	1	20,00	20,00
	Apoyo y Gestion Social	1	24,00	24,00
	Coordinacion de redes *	1	60,00	60,00
	Baños personal	4	5,00	20,00
ATENCION AMBULATORIA	Sala de Espera ** (El tamaño de la sala de espera dependera del numero de consultorios, eventualmente servira para capacitacion al publico y usuarios)	1	24,00	24,00
	Consultorio Gineco Obstetrica c/baño	1	20,00	20,00
	Consultorio Pediatría y Neonatología c/baño	1	18,00	18,00
	Consultorio Medicina Interna ***	1	16,00	16,00
	Consultorio Medicina General ***	1	16,00	16,00
	Consultorio Cirugía ***	1	16,00	16,00
	Consultorio Odontopediatria-Endodoncia	1	16,00	16,00
	Enfermeria Polivalente (incluye area para vacunatorio y cadena de frio)	1	24,00	24,00
	Baño Asisitido	1	6,00	6,00
	Baño Publico	2	5,00	10,00
	Consultorio Cirugia Bucal	1	20,00	20,00
	Consultorio Fisioterapia ***	1	24,00	24,00
	Consultorio Psicologia ***	1	16,00	16,00
	Consultorio Adulto Mayor ***	1	16,00	16,00
	Consultorio Consejeria-Nutricion ***	1	16,00	16,00

AREAS	AMBIENTE	CANTIDAD	SUPERFICIE	SUBTOTAL
EMERGENCIAS	Sala espera	1	12,00	12,00
	Admisión	1	12,00	12,00
	Triage	1	18,00	18,00
	Cubículos de atención ****	6	9,00	54,00
	Estacion de enfermería	1	24,00	24,00
	Sala de procedimientos medico quirúrgicos (incluye area para yesos)	1	18,00	18,00
	Cubículo de observación	1	12,00	12,00
	Coordinación de referencia y contrareferencia	1	16,00	16,00
	Sala de descanso	1	12,00	12,00
	Baño Publico	2	3,00	6,00
	Baño Personal	2	3,00	6,00
	Baño Asisitido	1	6,00	6,00
APOYO AL DIAGNOSTICO Y TRATAMIENTO	Farmacia y Deposito	1	45,00	45,00
	Laboratorio Clínico	1	60,00	60,00
	Medicina Transfucional	1	16,00	16,00
	Espera	1	12,00	12,00
	Radiología	1	45,00	45,00
	Ecografía c/baño	1	18,00	18,00
	Baño Asisitido	1	6,00	6,00
INTERNACION MEDICINA INTERNA	Sala de internación Varones (6 camas)****	1	54,00	54,00
	Sala de internación Mujeres (6 camas) ****	1	54,00	54,00
	Sala de aislados	1	24,00	24,00
	Estación de enfermería ****	1	24,00	24,00
	Limpieza y Lavachatas ****	1	7,00	7,00
	Sala de Espera ****	1	12,00	12,00
	Descanso personal de guardia ++	1	8,00	8,00
INTERNACIÓN PEDIATRÍA	Salas pediátrica (5 camas)****	1	45,00	45,00
	Salas de internación (desnutrición severa) (2 camas) ****	1	24,00	24,00
	Salas de Aislados	1	24,00	24,00
	Estación de enfermería ****	1	24,00	24,00
	Limpieza y Lavachatas****	1	7,00	7,00
	Sala de Espera ****	1	12,00	12,00
	Sala de Neonatologia	1	20,00	20,00
	Descanso personal de guardia ++	1	8,00	8,00
INTERNACION GINECO OBSTETRICA	Sala de internación Gine Obstetrica****	1	24,00	24,00
	Estación de enfermería ****	1	24,00	24,00
	Limpieza y Lavachatas****	1	7,00	7,00
	Sala de Espera ****	1	12,00	12,00
INTERNACIÓN CIRUGÍA	Descanso personal de guardia	1	8,00	8,00
	Salas de internación Varones (6 camas)****	1	54,00	54,00
	Salas de internación Mujeres (6 camas)****	1	54,00	54,00
	Salas de aislados	1	24,00	24,00
	Estación de enfermería ****	1	24,00	24,00
	Limpieza y Lavachatas ****	1	7,00	7,00
	Sala de Espera ****	1	12,00	12,00
DE PARTOS Y PROCEDIMIENTOS GINECO OBSTETRICOS	Descanso personal de guardia ++	1	8,00	8,00
	Sala parto c/baño	1	25,00	25,00
	Lavabos	1	6,00	6,00
	Sala de Parto biomedico	1	25,00	25,00
	Sala de Parto con Adecuación cultural ****	1	34,00	34,00
	Sala de Post Parto Inmediato	1	24,00	24,00
	Sala de Atencion inmediata al neonato	1	8,00	8,00
Sala de LUI	1	25,00	25,00	

AREAS	AMBIENTE	CANTIDAD	SUPERFICIE	SUBTOTAL	
	Sala de Espera ****	1	12,00	12,00	
	Cuarto de limpieza y lavachatas****	1	7,00	7,00	
	Vestidores c/baño (Compartido con partos y procedimientos obstetricos)	2	14,00	28,00	
QUIRURGICA	Sala de médicos (Compartido con partos y procedimientos obstetricos)	1	12,00	12,00	
	Vestidores c/baño (Compartido con partos y procedimientos obstetricos)	2	14,00	28,00	
	Terapia intermedia	1	24,00	24,00	
	Lavabos	1	6,00	6,00	
	Quirófanos +	2	27,00	54,00	
	Sala de pre anestesia	1	9,00	9,00	
	Sala de recuperación post anestésica	1	32,00	32,00	
	Estación de enfermería	1	16,00	16,00	
	Central de insumos	1	12,00	12,00	
	Sala de aparatos y accesorios	1	12,00	12,00	
	Zona de limpieza y desecho de ropa y material quirurgico	1	8,00	8,00	
	Zona de traspaso de camillas	1	8,00	8,00	
	ESTERILIZACION CENTRAL	Recepción	1	10,00	10,00
		Descontaminación - Lavado	1	12,00	12,00
Preparación de material		1	16,00	16,00	
Esterilización		1	16,00	16,00	
Descarga y almacenamiento		1	16,00	16,00	
Entrega y Distribución		1	8,00	8,00	
Sala de estar		1	12,00	12,00	
Vestuarios y Baños		2	7,00	14,00	
UNIDAD DE HEMODIALISIS****	Oficina administrativa	1	12,00	12,00	
	Sala de recuperación transitoria	1	16,00	16,00	
	Vestidores personal	2	7,00	14,00	
	Vestidores usuarios	2	7,00	14,00	
	Almacén materiales e insumos	1	8,00	8,00	
	Sala de Hemodiálisis (5 maquinas)	1	80,00	80,00	
	Sala de tratamiento de agua	1	60,00	60,00	
NUTRICION Y DIETETICA	Oficina de Nutrición y Dietética	1	12,00	12,00	
	Distribución de Alimentos	1	8,00	8,00	
	Cocina	1	50,00	50,00	
	Lactario	1	12,00	12,00	
	Comedor personal	1	30,00	30,00	
	Recepción de alimentos	1	8,00	8,00	
	Despensa y Depósitos	1	18,00	18,00	
	Limpieza	1	20,00	20,00	
LAVANDERIA	Recepción y entrega	1	8,00	8,00	
	Lavandería y secado (Incluye un area de pocetas y lavanderia comun)	1	20,00	20,00	
	Planchado y costura	1	16,00	16,00	
	Deposito de ropa limpia	1	12,00	12,00	
DEPOSITOS	Depósito intermedio de RGES	4	5,00	20,00	
	Depósito Final de RGES	1	10,00	10,00	
VESTUARIOS	Vestuario y Baños personal administrativo	2	14,00	28,00	
INSTALACIONES	Transformador	1	14,00	14,00	
	Grupo electrógeno	1	16,00	16,00	
	Calderos	1	16,00	16,00	
	Central de oxigeno y gases medicinales	1	16,00	16,00	

AREAS	AMBIENTE	CANTIDAD	SUPERFICIE	SUBTOTAL
INSTALACIONES	De climatización (de acuerdo a la tecnología y condiciones locales)	1	16,00	16,00
	Taller de mantenimiento	1	16,00	16,00
	Taller de Reparación de equipos médicos	1	16,00	16,00
	Deposito de Combustible	1	16,00	16,00
DEP. DE CADAVERES	Deposito de cadáveres	1	43,00	43,00
ESTACIONA-MIENTOS	Base de ambulancias****	1	30,00	30,00
	Estacionamientos	4	15,00	60,00
PORTERIA	Portería, Seguridad (con baño)	1	20,00	20,00
ALMACENES	Almacén general y deposito	2	16,00	32,00
VIVIENDA	Área de Vivienda (Solo área Rural)	5	14,00	70,00
SUPERFICIES	SUPERFICIE UTIL (APROX.)			3.046
	SUP. CIRCULACION (30 %)			913,8
	SUPERFICIE TOTAL (APROX.)			3.959,8

* Dependiendo si la coordinación de redes estara ubicada en el hospital de segundo nivel, en esta area puede existir varios ambientes dependiendo de la complejidad de la coordinacion de red

** El tamaño de la sala de espera dependera del numero de consultorios, eventualmente servira para capacitacion al publico y usuarios

*** La implementacion de estos consultorios y su numero dependera de la capacidad resolutive y del planeamiento hospitalario en base a estrudio de oferta y demanda, perfil epidemiologico y otros

****El numero de estos ambientes dependera de la capacidad del hospital estudiada y respaldada en el planeamiento hospitalario (Población, Demanda, Producción de servicios, perfil epidemiologico y otros)

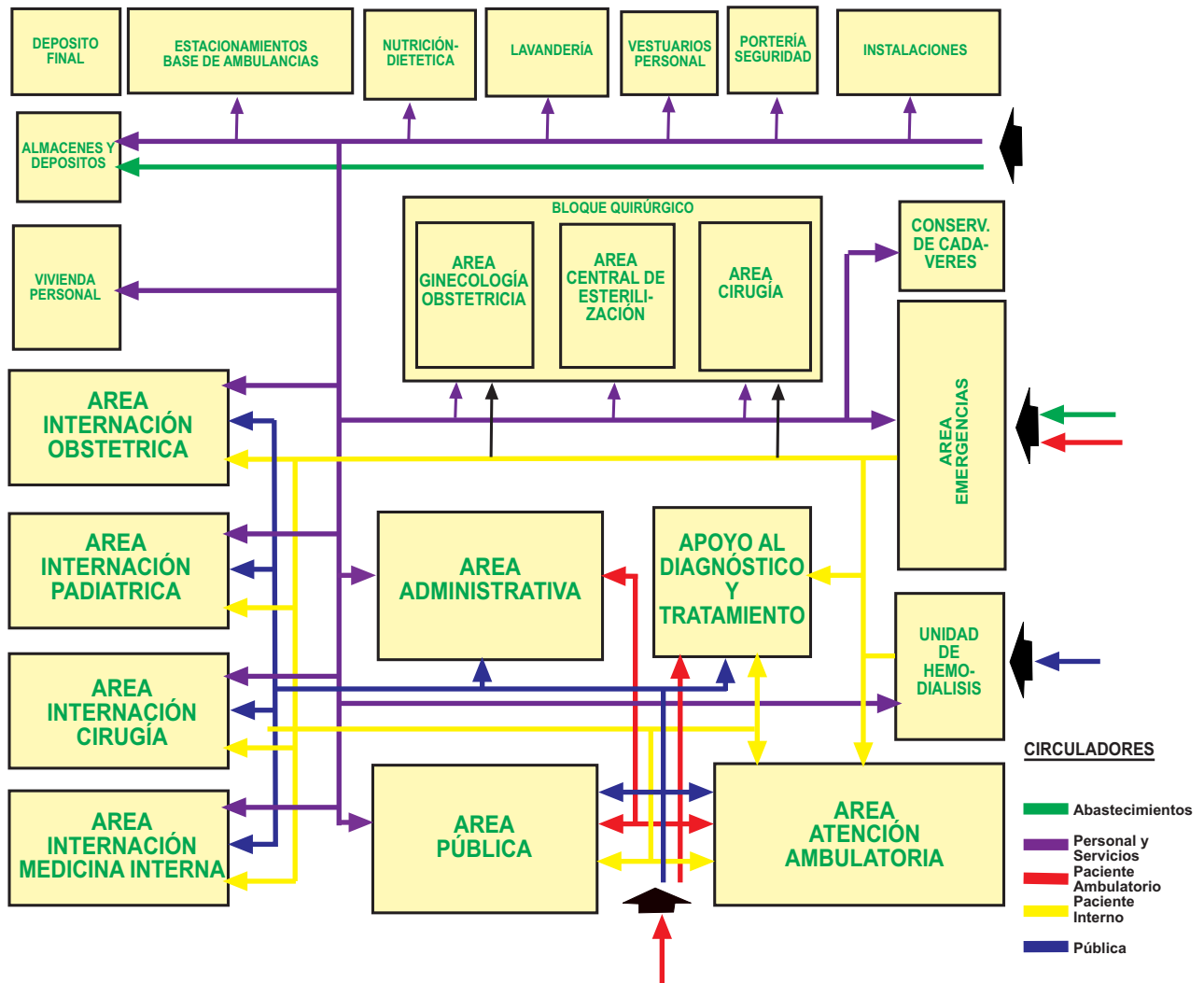
La superficie establecida es aproximada debido a que la cantidad de ambientes en algunos casos puede ser incrementada en función al planeamiento hospitalario

.+ De estos dos quirófanos 1 debe ser de emergencias y 1 de cirugías programadas, dependiendo del planeamiento hospitalario de la demanda y ofertapodra plantearse la presencia de otros quirófanos si fuese necesario y debdamente justificado

.++ Dependiendo del dimensionamiento estos ambientes de descanso podran ser uno solo o varios

ANEXOS

DIAGRAMA FUNCIONAL DEL HOSPITAL DE SEGUNDO NIVEL



BIBLIOGRAFÍA

- Guía de diseño Hospitalario para América Latina
- Manual de organización y funcionamiento del bloque quirúrgico
- Manual de evaluación y acreditación de establecimientos de salud y autorización de profesionales para trasplantes renales
- Manual de equipamiento de Puestos, Centros de salud de primer nivel de atención y Hospitales de segundo nivel de atención
- Médicos Mundi Delegación Bolivia Agencia de Cooperación Española AECEI, Manual de Procedimientos Administrativos y Financieros, Hospital Central de Ivirgarzama” Segundo Nivel de Atención, 2007 Cochabamba. Bolivia
- Manual de organización y funciones, HOSPITAL CENTRAL DE IVIRGARZAMA” SEGUNDO NIVEL DE ATENCIÓN, Médicos Mundi Delegación Bolivia Agencia de Cooperación Española AECEI, 2007
- PROHASA - Manual de organización Hospitalaria
- Alles M., “Dirección estratégica de recursos humanos Gestión por competencias: el diccionario Editorial Granica, 2002 buenos aires. Argentina.
- Alexim, J; Brígido, R. Certificación de competencias profesionales. Glosario de Términos Técnicos. OIT – MTE Brasil
- Huaman Barrueta Beatriz, “Guía de procedimientos para la evaluación de competencias con fines de certificación profesional”, USAID | Iniciativa de Políticas en Salud, Perú, Marzo, 2008
- Irigoín, María; Vargas, Fernando, Competencia Laboral. Manual de conceptos, métodos y aplicaciones en el sector salud, Montevideo, OPS Cinterfor/ OIT, 2002
- INASES, Cuadro básico de medicamentos esenciales de los Seguros de Salud. 2008 -2010
- Ministerio De Salud y Deportes Laboratorio Clínico:
- ✓ Doc. N° 162 – Reglamento General para Habilitación de Laboratorios.
- ✓ Doc. N° 163- Procedimiento para Habilitación de Laboratorios.
- ✓ Doc. N° 164 – Procedimiento para conducción de inspecciones de laboratorios.
- Ministerio De Salud y Deportes
- ✓ Doc. 103 Norma Nacional de Caracterización de Establecimientos de Salud de Primer nivel. 2008.

- ✓ SUMI – Protocolos ABRIL 2005
- INASES.
- ✓ Guía Técnica de atención primaria y Medicina Familiar.
- ✓ Normas de Diagnóstico y Tratamiento Médico de Medicina Interna.
- ✓ Normas de Diagnóstico y Tratamiento Médico de Ginecología y Obstetricia.
- ✓ Normas de Diagnóstico y Tratamiento Médico de Cirugía
- ✓ Diagnóstico y Tratamiento Médico de Emergencias en Medicina Interna.
- ✓ Diagnostico y Tratamiento Médico de Emergencias en Neuro Cirugía.
- ✓ Diagnóstico y Tratamiento Médico de Emergencias en Ginecología y Obstétrica..
- ✓ Diagnóstico y Tratamiento Médico en la Unidad de Cuidado Intensivo Neonatal y Pediátrico.
- ✓ Diagnóstico y Tratamiento Médico de Emergencia en Cirugía.
- ✓ Procedimientos de estudios imagen lógicos – condiciones de equipamiento y medios de contraste.
- ✓ Diagnóstico y tratamiento médico de emergencias en pediatría.
- ✓ Doc. 88 Manuales de evaluación y acreditación de establecimientos de salud y autorización de profesionales para trasplantes renales.
- Ministerio de Salud y Deportes Reglamento Obligatorio para Instalación, Habilitación Y Funcionamiento de Servicios de Transfusión. /2007
- UNICEF Manual De Normas Para El Mantenimiento De Equipo Médico E Instrumental. 2007.
- Hospital Universitario de Clínicas – Acreditación de Servicios de Salud. 1991.
- ✓ Normas de Diagnóstico y Tratamiento de Anestesiología.
- ✓ Normas de Diagnóstico y Tratamiento de Cirugía.
- ✓ Normas de Diagnóstico y Tratamiento de Medicina Interna.
- ✓ Manual De Organización Y Funcionamiento Del Bloque Quirúrgico.
- PRONACS -Manual De Evaluación y Acreditación de Establecimientos y Acreditación de Establecimientos de Salud De Segundo Nivel de Atención. 2008
- Norma Mexicana para la Práctica de Cirugía Mayor Ambulatoria. NOM 205 SSA 1 2002
- Normas De Funcionamiento de las Unidades de Cirugía Ambulatoria del Sector Público y Privado. Resolución N ° 343-98 Venezuela.
- Izassa Pablo Guías de Diseño Hospitalario para América Latina. – Arq. Santana. 1991.
- Asociación Argentina de Cirugía Guía Para la Evaluación Pre quirúrgica.

□ Ministerio de Salud de Chile Manual de Esterilización y Desinfección. Ministerio de Salud Del Perú, Manual De Desinfección y Esterilización Hospitalaria -

□ Manual De Organización Y Funciones de los Establecimientos de Primer Nivel de Atención.

Descriptor de Cargos.

□ Ministerio De Salud y Deportes

Doc. 103 Norma Nacional de establecimientos de salud de primer nivel,

Doc. 104 Norma Nacional De Referencia y Contrareferencia.

□ Norma Mexicana – Establece los Requisitos Mínimos de Infraestructura y Equipamiento de Hospitales y Consultorios de Atención Médica Especializada. Non 197 Ssa 1 2000.

□ Ministerio De Salud del Perú Modelo de Gestión Hospitalaria.

□ Criterios Técnicos de Autorización Cirugía Ambulatoria –Catalunya 2002.

□ Ministerio De Salud del Perú Norma Técnica de Los Servicios de Emergencia de Hospitales del Sector Salud. 2004.